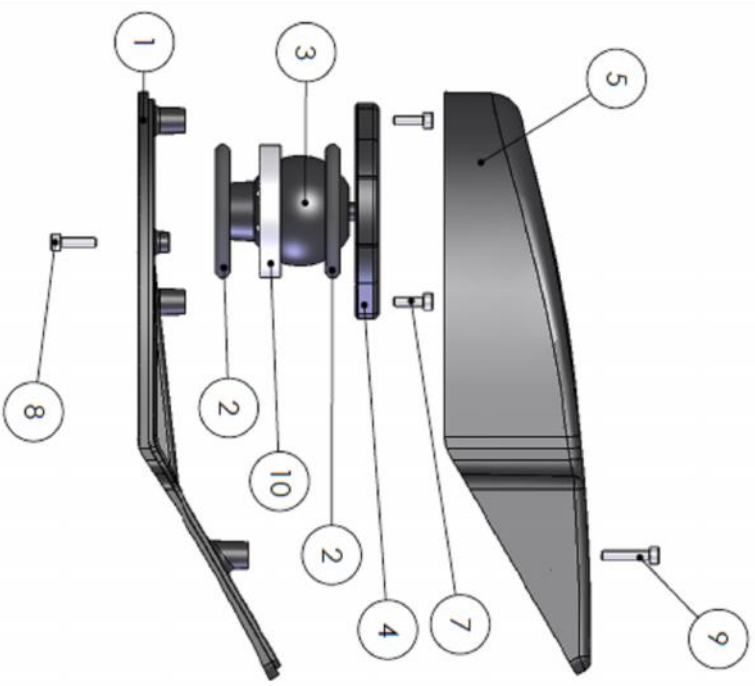


POS-NR.	BENENNUNG	BESCHREIBUNG	MENGE
1	Grundplatte Dachkamera V3		1
2	Gummiring 5x35	Förch 2650 5 35	2
3	Kugellkamera		1
4	Klemmring Kamera		1
5	Deckel Kamera V3		1
7	ISO 4762 M3 x 10 --- 10N		2
8	ISO 4762 M3 x 12 --- 12N		2
9	ISO 4762 M3 x 16 --- 16N		2
10	Stützring		1



momax germany GmbH Essen		Zeichnung der exakten Ausführung dieses Bauteils nach gezeichneten sowie nach Zustandsänderung verpflichtend zur Sonderanweisung. Alle Rechte für den Fall der Patentverletzung oder Nachahmungserzeugung vorbehalten.	
NAME	Datum	Bearb.	FW
	13.12.12		
Gepr.		Gepr.	
Gepr. 1		Gepr. 1	
OS		OS	
Toleranz: ISO 2768-m		Ermittlungen:	
Material		Größe Zeichnungsnummer:	
Oberfläche		A	
Anwendung:	Bauteil	Anzahl	Oberfläche
Maßstab: 1:2 Gewicht: Seite 1 von 1			

Kamera V3 komplett exp

- NOTES:
1. TABLE OF CONTENTS STATING 7.8 AND 9 ARE M3 THIS IS INCORRECT. 7.8 AND 9 ARE M5.
 2. THIS DRAWING IS FOR RELEASE PURPOSES ONLY AND MAY NOT ACCURATELY REPRESENT THE PRODUCT.
 3. CAMERA NOT SUPPLIED AS PART OF THIS PART NO.

PROPRIETARY NOTICE
 THIS DESIGN AND TECHNICAL INFORMATION APPEARING ON THIS DRAWING IS THE PROPERTY OF BRIGADE ELECTRONICS, AND IS DISCLOSED IN CONFIDENCE. IT IS NOT TO BE COPIED, REPRODUCED, REVEALED TO OR EXPLOITED BY OTHERS, EITHER IN WHOLE OR IN PART WITHOUT THE EXPRESS WRITTEN CONSENT OF BRIGADE ELECTRONICS.

BRIGADE
 www.brigade-electronics.com

<p>Angle of Projection Third Angle</p>	Assembly PI Approval Approved by SMA/THEWS Units mm Scale N/A Status RELEASED Part No 4.394	Checked by G.PLITH Released 26/03/13 VCH-000	Drawn by RBATES Assembly Ref - BE-002382-00-13
--	--	--	--

